

GRANDE BRIO 35
GEBRUIKSAANWIJZING



GRANDE BRIO 35 B&E

SCHROB-/ZUIGMACHINE



GRANDE BRIO 35

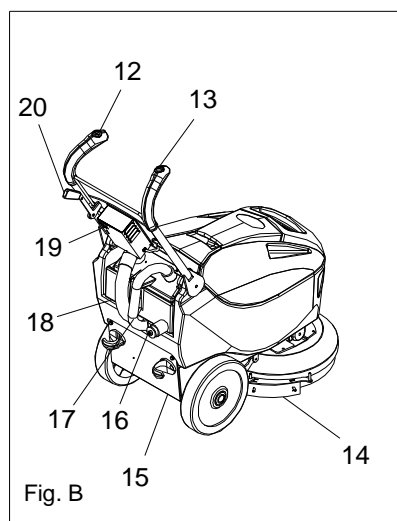
GEBRUIKSAANWIJZING

INFORMATIE

Fabrikant	TECHNOLOGICAL SYSTEMS BY MORO S.R.L.
Machine Type	SCRUBBER DRYER MACHINE
Model	GRANDE BRIO 35 B & E
Serie nummer	YY WW 0000
Gewicht machine (zonder water)	61 kg (37,5 + 23,5 kg) (B) 37,5 kg (E)
Stroomvoorziening	12 V DC (B) 220 V DC (E)
Maximale wattage	490 W (B) 500 W (E)
Maximale hellingsgraad	2 %
Veiligheidskeuringen	IP 22 (B) IP 23 (E)

De omschrijvingen in deze publicatie is niet bindend. TSM Srl behoud het recht veranderingen door te voeren op uitvoering, details, onderdelen voorziening etc. Dit is dan overwogen uit fabrikants of commerciële aspecten. Reproductie van teksten en tekeningen uit deze catalogus is verboden bij wet. TSM Srl mag het recht uitvoeren om technische veranderingen door te voeren aan het apparaat. De tekeningen zijn alleen voor referentie gebruik en zijn niet bindend in termen van design en kenmerken.

MACHINE ONDERDELEN



- | | | | | | |
|---|-----------------|----|---------------------------------|----|-------------------------|
| 1 | Hendel | 8 | Solenoid | 15 | Chassis |
| 2 | Schoonwatertank | 9 | Waterfilter | 16 | Waterafvoerdop |
| 3 | Wiel | 10 | Vuilwatertank | 17 | Waterafvoerslang |
| 4 | Zuigmond | 11 | Deksel | 18 | Zuigslang |
| 5 | Schrobdek | 12 | Aan/uit schakelaar zuigmotor | 19 | Batterijlader |
| 6 | Borstel | 13 | Aan/uit schakelaar borstelmotor | 20 | Op/neer hendel zuigmond |
| 7 | Water uitlaat | 14 | Zuigrubber achter | | |

GRANDE BRIO 35

GEBRUIKSAANWIJZING

1 VOORWOORD

Dit is een schrobzuigmachine die in staat is een groot aantal soorten harde vloeren te reinigen met de mechanische werking van een schijfborste of vloerpadl en de chemische werking van een water met een reinigingsmiddel. Bij een vooruitgaande beweging wordt de vloer geschrobt en wordt het vuile water hierna opgezogen. De machine mag alleen worden gebruikt voor deze functie.

Zelfs de beste machines zullen alleen efficiënt te beheren en te werken zijn door deze goed te gebruiken en in topconditie te houden. Lees deze handleiding zorgvuldig en raadpleeg het elke keer als er problemen ontstaan met de werking van de machine. Oneigenlijk gebruik van de machine is verboden. Elke vorm van vordering tegen de producent of diens vertegenwoordiger voor schade als gevolg van een gebruik niet gelijkvormig machine bestemming is uitgesloten. Geef deze gebruiksaanwijzing aan de gebruiker zodat hij het kan raadplegen wanneer het nodig is. Vergeet niet dat, indien nodig, onze service-organisatie, in samenwerking met onze dealers, altijd beschikbaar zijn voor nuttige tips of direct service te verlenen.

2 ONTVANGST VAN DE MACHINE

Onmiddellijk te controleren, bij de ontvangst van de machine, dat al de op afleveringsdocumenten materialen zijn ontvangen en ook dat het apparaat niet is beschadigd tijdens het transport. Als deze is beschadigd, moet deze schade onmiddellijk worden gemeld aan de verzender en ook om onze customer service afdeling (0297-303010). Alleen hierdoor is het mogelijk te maken om te ontvangen ontbrekende materiaal en op vergoeding van schade.

3 TECHNISCHE KENMERKEN

		GRANDE BRIO 35 B	GRANDE BRIO 35 E
Theoretische capaciteit	m ² /h	1050	1050
Werk snelheid	m/min	0-60	0-60
Schrobbreedte	mm	350	350
Borstel diameter	mm	1 x 350	1 x 350
Borsteldruk	kg	28	28
Instelbare borsteldruk		//	//
Zuigmond breedte	mm	420	420
Zuigmond activeringssysteem		Mechanisch	Mechanisch
Sschoonwatertank	l	16	16
Vuilwatertank	l	18	18
Tank materiaal		Polyethyleen	Polyethyleen
Voltage	V	12	220
Batterij capaciteit	Ah ₅	85 (AGM)	//
Batterij bak afmetingen LxBxH	mm	290x190x235	//
Borstelmotor	W	1 x 250	1 x 250
Aandrijfmotor	W	//	//
Zuigmotor	W	2-traps. 200	2-traps. 210
Zuigvermogen (waterkolom)	mm H ₂ O	540	710
Afmeting machineLxBxH	mm	720x490x645	720x490x645
Gewicht met batterijen	kg	61	37,5 (zonder)

GRANDE BRIO 35

GEBRUIKSAANWIJZING

4 SYMBOLEN WELKE GEBRUIKT WORDEN OP DE MACHINE



*Borstel symbool.
Wordt gebruikt ter indicatie dat de borstelmotor aangaat*



*Zuigmotor symbool.
Wordt gebruikt ter indicatie voor de aan/uit van de zuigmotor*



*Open boek symbool.
Geeft aan dat de gebruiker de gebruiksaanwijzing dient te lezen*

5 SYMBOLEN GEBRUIKT IN DE GEBRUIKSHANDLEIDING



*Waarschuwingssymbool
Lees zorgvuldig de alinea's wanneer dit symbool wordt weergegeven. Wordt gesproken over de veiligheid van de gebruiker, of voor de machine of leefomgeving.*



Waarschuwing voor gevaarlijke situaties zoals vrijkomen van gassen bij bijvoorbeeld batterijen.



*Waarschuwing voor brandgevaar
Niet benaderen met open vuur*



Geeft aan dat u beschermings handschoenen dient te dragen

GRANDE BRIO 35

GEBRUIKSAANWIJZING

6 KLAARMAKEN VAN DE MACHINE

6.1 Verwijder de verpakking

De machine is verpakt in een specifieke box/doos. (box/doos + een pallet die alleen omhoog mag worden gebracht (herftruck) via de lange zijde.

Totale gewicht is 72,4 kg (48,9 kg zonder batterijen). Verpakking afmetingen zijn (Fig. 2):

A (Breedte): 520 mm

B (Lengte): 790 mm

C (Hoogte): 770 mm



De heftruck of palletwagen dienen de pallet in het midden op te pakken, deze dient voorzichtig opgepakt te worden zonder te kunnen beschadigen. Attentie over de hoogte van het brengen van de pallet. Dozen/boxen mogen NIET gestapeld worden.

6.2 Haal de machine uit de doos/box

1. Snij de plastic band door, kijk uit voor eventuele spanning die erop kan staan.
2. Open de bovenkant van de doos/box en verwijder de borstel en zuigmond. (Fig. 3)
3. Verwijder de machine uit de verpakking.
4. Lift de hendel (zie 6.7, hendel) en, zet hem in een werkpositie naar achteren.
5. Bewaar de doos want misschien kunt deze voor een ander transport van de machine nogmaals gebruiken.

6.3 Monteer de batterij

De machine is uitgerust met een batterijlader en een onderhoudsvrije (12V) batterij. Mocht u de batterij een keer dienen te ontvangen, gebruik dan altijd een AGM of GEL batterij tot 85Ah. De batterij dient onder de vuilwatertank te worden gemonteerd. De afmetingen van deze batterij compartiment zijn: 290 x 190 x 235 (H) mm.



Volg de regels op van de batterij leverancier met betrekking tot batterij onderhoud en dagelijkse herladen. Alle installatie werkzaamheden en onderhoud dienen te worden verricht door service specialisten. Voordat u de machine aanzet, controleer of de batterij polen op de juiste manier zijn aangesloten.



Wanneer u de batterijen aansluit, draag altijd veiligheidshandschoenen volgens de lokale regelgeving. Voornamelijk bij het monteren van batterijen, zorg ervoor dat u sieraden (horloge, ringen, kettingen e.d.) heeft afgedaan. Plaats/leun niet met elektrische objecten de batterijen aan.

Het plaatsen van de batterij:

1. Verwijder de slangen van de deksel.
2. Verwijder de vuilwater tank.
3. Plaats de batterij met zijn polen naar de achterzijde van de machine. Kijk uit voor beschadigingen op het moment van plaatsen.

6.4 Verwijderen van de batterij

Het verwijderen van de batterij:

1. Verwijder de slangen van de deksel.
2. Verwijder de vuilwater tank.
3. Demonteer de batterijkabels van de batterij.
4. Verwijder de batterij omhoog. Kijk uit voor beschadigingen op het moment van verwijderen.

6.5 Opladen van de batterij

Doe de laadstekker in een 220 Volt stopcontact. Gedurende het laad proces zal de batterijlader een rode waarschuwingslamp vertonen. (Fig. 4). Aan het einde van de laadproces zal het groene lampje aan zijn (Fig. 4).

Om schade aan de batterij te voorkomen, vermijd een totale batterij ontlading en zorg ervoor dat de laad cycle totaal wordt uitgevoerd. Tussentijds laden en de laad cycle niet afmaken zal er voor zorgen dat de levensduur van de batterij verminderd wordt.



Laat de batterijen nooit volledig ontladen (leeg) staan, ook niet als hij niet gebruikt wordt.



Zorg ervoor dat de batterijlader kan worden gebruikt voor het type batterij dat in de machine is geplaatst. (lood of GEL/AGM batterijen). Laat nooit een GEL batterij op met een niet geschikte lader. Volg altijd de instructie op van de batterij leverancier mbt gebruik van batterij en lader.

GRANDE BRIO 35

GEBRUIKSAANWIJZING



Gevaar van loskomende gassen en emissie van corrosieve vloeistoffen
Vuur gevaarlijk: kijk uit met open vuur

6.6 Batterij laadniveau

De batterij laad niveau wordt door 3 verschillende LED lampjes aangegeven. (Fig. 4).

Groen = batterij geladen

Geel = batterij gedeeltelijk leeg/vol

Rood = batterij leeg, de borstel- en zuigmotor zullen automatisch uitgaan



De borstel- en zuigmotor slaan automatisch af wanneer het rode lampje aangaat. Breng de machine naar een punt waar u hem kan opladen door de borsteldek omhoog te doen (duw machine vanachter naar beneden) en rijd hem weg. Gebruik de speciale oplaadkabel in een 220 V stopcontact.

Gedurende het opladen van de batterij mag u de machine **niet** gebruiken.

6.7 Installeer de hendel in goede positie

De hendel, neergehaald om verpakkingsredenen, dient in werkpositie gezet te worden.:

1. Stop de zuigslang met dikke diameter in de linker aansluitmof (Fig. 5A)
2. Stop de zuigslang met kleinere diameter in de rechter aansluitmof (Fig. 5B)
3. Lift de hendel naar boven door hem van het slot af te halen (Fig. 6A)
4. Plaats de hendel in de werkpositie die u wilt hebben. (Fig. 6B)

6.8 Installeer de borstel

1. Zet de zuigmond in bovenstaande positie mocht deze op de vloer nog staan. (Fig. 8- 3)
2. Breng het borsteldek omhoog door de machine vanachter naar beneden te drukken.
3. Leg de borstel of padhouder neer en breng het borsteldek boven de borstel (centraal) en zet het borsteldek centraal op de borstel.
4. Activeer de aan/uit schakelaar van de borstel (Fig. 8- 2)
5. De borstel blokkeert automatisch.



Om beschadigingen op de vloer te voorkomen, kies de juiste borstel of vloerpad welke op deze vloer gebruikt mag worden.
Zorg ervoor dat er geen objecten en mensen in de buurt van de machine zijn.

6.9 Vuilwatertank controle

Controleer de afvoerplug dat deze vast zit en dat het deksel op de machine goed zit.

6.10 Reinigingsmiddelen dosering

Vuil de schoonwatertank met schoonwater en niet warmer dan 45°C (Fig. 7) en voeg het juiste reinigingsmiddel toe in de juiste dosering. Vraag u contactpersoon naar het juiste advies. Gebruik altijd een laag schuimend reinigingsmiddel en zorg dat deze nooit overdoseerd wordt. Schuimende producten kunnen de zuigmotor schade aanbrengen.



Gebruik altijd een laagschuimend reinigingsmiddel. Wanneer het product toch schuimt, voeg in de vuilwatertank een kleine hoeveelheid anti-schuim product toe ter bescherming van de zuigmotor. Gebruik geen reinigingsmiddel waar oplosmiddelen zijn toegevoegd.

GRANDE BRIO 35

GEBRUIKSAANWIJZING

7 VEILIGHEIDSINSTRUCTIES

1. Volg deze instructies goed op om letsel bij de gebruiker te voorkomen en/of schade aan de machine te voorkomen.
2. De machine mag alleen worden gebruikt door bevoegde en getrainde personeelleden.
3. Lees de labels op de machine zorgvuldig. Beplak deze labels nooit af en vervang ze bij schade en/of losraken.
4. Voordat u de machine gebruikt dient u deze te controleren op goed gebruik. Zorg ervoor dat alle slangen, deksel, borstel e.d. goed zijn gemonteerd, dit zoals omschreven in deze gebruikershandleiding.
5. Zorg ervoor dat de te reinigen vloer het gewicht van de machine kan dragen, inclusief de gebruiker.
6. Wanneer u de machine gebruikt, kijk goed uit voor kinderen en andere personen die in de buurt eventueel zijn.
7. Meng nooit verschillende reinigingsmiddelen door elkaar. Dit kan gasvorming (onwel worden) veroorzaken.
8. De machine kan tussen de -10°C and +40°C worden opgeslagen, wanneer het vriest dient de machine vrij te zijn van water.
9. De machine kan worden gebruikt met temperaturen tussen de 0°C en 40°C en met een luchtvochtigheid van 30 en 95%
10. Zet nooit containers/flessen met reinigingsmiddelen op de machine, verzwaar nooit de machine met wat voor gewichten dan ook.
11. Gebruik de machine niet om goederen ermee te vervoeren.
12. Gebruik nooit middelen waar oplosmiddelen inzitten. Het zal de machine beschadigen en kan letsel veroorzaken bij personen.
13. Vermijd schrobben met de machine als deze op 1 plek blijft staan.
14. Voeg nooit producten toe die vlambaar, explosief zijn of andere gevaarlijke stoffen die schade of letsel kunnen veroorzaken
15. Gebruik de machine niet in explosief gevaarlijke ruimtes.
16. Gebruik bluspoeder in geval van brand, geen water.
17. Gebruik de machine niet in de regen.
18. Maak afdichtingen, beschermingen of deksel niet open tijdens gebruik van de machine
19. Rij niet met de machine tegen muren, schappen of andere materialen aan.
20. Gebruik het apparaat niet op oppervlakken met een helling steiler is dan aangegeven op het naamplaatje.
21. De machine moet het schrobben en opzuigen tegelijkertijd uitvoeren. Geen andere handelingen moeten worden verricht in de zones waar de aanwezigheid van onbevoegden is verboden. Plaats bij natte vloeren, geschikte waarschuwingsborden.
22. Wanneer de machine niet goed functioneert, controleer of dit te wijden is aan geen dagelijks onderhoud. Wanneer u service nodig heeft om de storing te verhelpen, bel dan met onze service afdeling.
23. Wanneer onderdelen vervangen dienen te worden mag dit alleen worden gedaan met originele onderdelen.
24. Gebruik alleen originele TSM schrobborstels en padhouders.
25. Vermijd schudden van de schoonwatertank, vul deze ook niet een lange tijd van te voren.
26. Schakel altijd de machine uit als u onderhoud aan de machine pleegt.
27. Plaats alle elektrische connectors terug na onderhoudsintervallen.
28. Verwijder nooit delen zonder gebruik te maken van de benodigde gereedschappen.
29. Reinig de machine nooit met een waterslang of hogedrukreiniger.
30. Laat de machine iedere 200 uur nakijken door een service monteur.
31. Controleer de (220V) snoer op slijtage, wanneer deze is beschadigd dient deze vervangen te worden door bevoegde servicedienst.
32. Verwijder vuilwater en afval volgens de lokale wetgeving.
33. In het geval van sloop van de machine, is het belangrijk om al het materiaal te verdelen/recyclen en geef ze aan gekwalificeerde en gemachtigde exploitanten, in overeenstemming met de thans geldende wetgeving.
34. Batterijen bevatten gevaarlijke materialen die moet worden afgevoerd in overeenstemming met momenteel wetgeving met betrekking tot gevaarlijke en schadelijke stoffen en aan gekwalificeerde verwerkbedrijven.
35. Laat een werkende machine nooit onbemand. Zorg ervoor dat kinderen en niet getrainde personeelsleden met de machine kunnen werken.
36. Gebruik niet te losse kleding of sieraden die kunnen verstrikt raken in de bewegende delen.
37. Tijdens het schoonmaken van de vloer dient er een operator achter de machine te staan en mee te lopen dmv het vasthouden van de duwbeugel. Slechts één operator op een moment kan de machine besturen.
38. Afgezien van de veiligheidsinstructies in deze handleiding, respect en de algemene veiligheidsregels voor de sector en de momenteel voorschriften met betrekking tot de bescherming om het milieu te sparen.
39. Indien de exploitant niet over de nodige vaardigheden om de machine te gebruiken of hij in een psycho-fysieke toestand veranderd door andere stoffen (ex. Alcol, drugs, medicijnen) moet er direct worden gestopt met de machine te besturen.

GRANDE BRIO 35

GEBRUIKSAANWIJZING

8 GEBRUIKEN

8.1 Voorbereiding op het werken met de machine

1. Bereid de machine voor op gebruik, zorg ervoor dat zwarte zuigslangen correct verbonden zijn aan de deksel (Fig. 5). Voor verdere verduidelijkingen over de correcte slangen, zie hoofdstuk 6.7, punt 1 en 2.
2. Zorg dat de waterklep open staat (Fig. 9 - 2).
3. Druk de zuigmotor schakelaar in (Fig. 8 - 1)
4. Laat de zuigmond zakken door de hefboom naar beneden te halen (Fig. 8 - 3)
5. Druk de borstelmotor schakelaar in (Fig. 8 - 2)

Nu zal de machine beginnen te werken tot het water/reinigingsmiddeloplossing op is.



Check voor u de machine gebruikt alle bedieningen om hem naar behoren te gebruiken.



Het rode LED lampje (Fig. 4) verschijnt op de oplader wanneer het batterijpercentage te laag wordt. De borstelmotor en de zuigmotor gaan automatisch uit. Batterijen dienen opgeladen worden. Om de machine naar het oplaadpunt te brengen, tilt u de voorkant op en beweegt u leunend op de wielen.

8.2 Vuilwatertank vol!

De machine heeft een vlotter die de zuigmotor stopt wanneer de vuilwater tank vol zit. In dit geval moet u de tank legen.

8.3 Voort beweging machine

Deze machine borstel aangedreven, die licht hellend werkt, beweeg de machine voort.



Haal de zuigmond op als u achteruit beweegt.

9 NADAT WERK KLAAR IS

Na het werken met de machine dient u de volgende procedure te volgen alvorens u onderhoud of service gaat uitvoeren:

1. Zet borstelmotor schakelaar uit (Fig. 8 - 2).
2. Zet zuigmotor schakelaar uit (Fig. 8 - 1).
3. Verplaats de machine naar de vuilwater afvoerplaats.
4. Leeg de vuilwatertank



Draag altijd handschoenen wanneer u dit doet om uzelf te beschermen tegen contact met gevaarlijke oplossingen.

5. Reinig de zuigmond met schoonwater eventueel onder de kraan. De zuigmond moet omhoog zijn wanneer de machine niet gebruikt wordt om permanente vervormingen van de zuigrubbers te voorkomen.
6. Verwijder de borstel en reinig het met water.

DAGELIJKS ONDERHOUD

9.1 De vuilwatertank reinigen



Draag altijd handschoenen wanneer u dit doet om uzelf tegen contacten met gevaarlijke oplossingen te beschermen.

1. Verwijder de beschermdeksel nadat u de zwarte zuigslangen heeft verwijderd.
2. Verwijder en spoel het filter en de vlotter voorzichtig af (Fig. 11)
3. Til de vuilwatertank op, draai het tegen de klok in en haal de tank er af (Fig. 12)
4. Leeg de vuilwatertank en (Fig. 13), spoel hem voorzichtig af en reinig de aftapplug.
5. Vervang alles door deze procedures in omgekeerde volgorde uit te voeren.



Volg de aanwijzingen op het reinigingsmiddelen etiket en pas de huidige wetten en codes toe.

9.2 De zuigmond reinigen

Reinig de zuigmond met schoonwater eventueel onder de kraan. De zuigmond moet omhoog zijn wanneer de machine niet gebruikt wordt om permanente vervormingen van de zuigrubbers te voorkomen.

Nauwkeurige reiniging van de gehele machine verzekert een langere levensduur voor de zuigmotor. Reinig de afzuigslang en zorg dat deze niet verstopt zit (Fig. 10 - 2).

GRANDE BRIO 35

GEBRUIKSAANWIJZING

9.3 De schoonwatertank filter reinigen

1. Verwijder en reinig het filter (Fig. 7 - 1).
2. Vervang het filter waar nodig is.

9.4 Verwijderen van borstel

1. Til de zuigmond op door zijn hefboom omhoog te halen (Fig. 8 - 3)
2. Til de machine op door te heffen met de hendel.
3. Activeer met pulsen de start knop (Fig. 8- 2)

De borstel lock-out gaat automatisch en de borstel komt vrij.



Zorg dat er geen objecten of personen dicht bij de machine zijn.

WEKELIJKS ONDERHOUD

9.5 Vervangen van het achterste zuigmondrubber

Ga als volgt te werk om de achterste zuigmond rubber te vervangen als het versleten is en niet goed meer droogt:

1. Verwijder de zwarte plastic zuigslang van de zuigmond.
2. Schroef het vleugmoeren los en verwijder de zuigmond.
3. Schroef de vleugelmoeren op de zuigmond los en verwijder het achterste plaatje.
4. Draai het zuigrubber om of vervang als dat nodig is, zorg dat hij correct op één lijn zit met de vloer.
5. Zet het weer in elkaar door deze procedures in omgekeerde volgorde uit te voeren.



Als de verticale richtlijn van het rubber niet correct is, droogt de machine niet perfect.

9.6 Vervangen van het voorste zuigmondrubber

Als het voorste zuigmond rubber versleten of beschadigd is, droogt de machine de vloer niet meer perfect. Ga als volgt te werk als u deze gaat vervangen:

1. Verwijder de zwarte zuigslang van de zuigmond
2. Schroef het vleugmoeren los en verwijder de zuigmond.
3. Schroef de vleugelmoeren op de zuigmond los en verwijder het voorste plaatje.
4. Draai het zuigrubber om of vervang als dat nodig is, zorg dat hij correct op één lijn zit met de vloer.
5. Zet het weer in elkaar door deze procedures in omgekeerde volgorde uit te voeren.



Als de verticale richtlijn van het rubber niet correct is, droogt de machine niet perfect.

9.7 Reinigen van de zuigslang

Als de zuigkracht eventueel minder wordt, check dan of de zuigslang niet verstopt zit. Reinig als dat nodig is de zuigslang door te spoelen met water, vanaf de plek waar hij in de tank is gestoken. Ga als volgt te werk om dit te doen:

1. Maak de zuigslang los van de vuilwatertank
2. Spoel de slang door met water, spoelen vanaf de plek waar hij in de tank is gestoken
3. Zet alles weer in elkaar door deze procedures uit te voeren in de omgekeerde volgorde.



Draag handschoenen als u dit doet om uzelf te beschermen tegen contact met gevaarlijke materialen en oplossingen en zorg dat er geen objecten of personen dicht bij de machine staan.

9.8 Reinigen van de vuilwatertank

1. Verwijder de beschermdeksel nadat u de zwarte zuigslangen heeft verwijderd.
2. Verwijder en spoel het filter en de vlotter voorzichtig af (Fig. 11)
3. Til de vuilwatertank op, draai het tegen de klok in en haal de tank er af (Fig. 12)
4. Leeg de vuilwatertank en (Fig. 13), spoel hem voorzichtig af en reinig de aftapplug.
5. Vervang alles door deze procedures in omgekeerde volgorde uit te voeren.



Draag handschoenen als u dit doet om uzelf te beschermen tegen contact met gevaarlijke materialen en oplossingen en zorg dat er geen objecten of personen dicht bij de machine staan.

GRANDE BRIO 35

GEBRUIKSAANWIJZING

10 PROBLEMEN EN OPLOSSINGEN

10.1 Onvoldoende water gaat naar de borstels

1. Check of de waterklep voldoende open staat (Fig. 9 - 2)
2. Check of er water in de oplossingstank zit
3. Reinig het electroventiel (Fig. 9 - 1) de magneet losschroeven en terug erop draaien na het reinigen (Fig. 14).

10.2 Zuigmond droogt niet perfect

1. Check of de zuigmond schoon is
2. Check of de zuigmotor (deksel) goed gepositioneerd is
3. Reinig de hele vuilwatertank (zie "WEKELIJKS ONDERHOUD")
4. Vervang of keer versleten zuigrubbers om
5. Check de correcte richting van de rubbers
6. Reinig of vervang de zuigmond wielen

10.3 Machine reinigt niet goed

1. Check de staat van de borstel en vervang indien nodig. Borstel moet vervangen worden wanneer de borstelharen ongeveer 15 mm. hoog zijn. Zie "VERWIJDEREN VAN SCHIJFBORSTELS" en "INSTALLEER DE BORSTEL" om deze te vervangen. Werken met een borstel die te versleten is kan schade aan de vloer veroorzaken.
2. Gebruik een ander type borstel of padhouder met de juiste vloerpad in plaats van de standaard borstel. Om vloeren met uitzonderlijk hardnekkig vuil te reinigen, raden wij het gebruik van speciale borstels aan die geleverd worden op verzoek en volgens uw specifieke behoeften.

10.4 Er wordt teveel schuim geproduceerd

Check of er een laag-schuimend reinigingsmiddel gebruikt wordt. Voeg indien nodig een kleine hoeveelheid anti-schuim product toe aan de vuilwatertank. Onthoud dat er meer schuim geproduceerd wordt wanneer de te reinigen vloer niet erg vuil is. Gebruik in dit geval een verdund reinigingsmiddel.

10.5 Zuigmotor werkt niet

1. Check of het motor signaallampje brandt. Zo niet, reset de automatische zekering.
2. Check of de batterij goed verbonden is.
3. Reset de zekering.
4. Als het probleem aanhoudt, neem dan contact op met de ICE dealer / servicedienst.

10.6 Borstelmotor werkt niet

1. Check of het motor signaallampje brandt. Zo niet, reset de zekering.
2. Check of de batterij goed verbonden is.
3. Reset de zekering.
4. Als het probleem aanhoudt, neem dan contact op met de ICE dealer / servicedienst.

10.7 Machine start niet

1. Check of de batterij goed verbonden is
2. Check of de batterij opgeladen is
3. Check of de zekering niet werkzaam is
4. Als het probleem aanhoudt, neem dan contact op met de ICE dealer / servicedienst.

10.8 Elektrische bescherming

De machine is uitgerust met de volgende elektrische beschermingssystemen:

1. Low-current bescherming, geïnstalleerd aan de buitenkant om het volgende te beschermen (Fig. 15):
 - **BATTERIJ VERSIE**
 - borstelmotor (30A)
 - elektrische bedieningen (12A)
 - zuigmotor (30A)
 - **KABEL VERSIE**
 - borstelmotor (3A)
 - zuigmotor en elektrische bedieningen (8A)

10.9 De borstelmotor werkt wel maar de borstel draait niet

1. De riem kan nat zijn en slippen. Check of er enige lekkage is en, indien dat niet het geval is, wacht tot de riem opdroogt.
2. De riem kan versleten of kapot zijn. Laat deze vervangen door een ICE servicedienst.

GRANDE BRIO 35

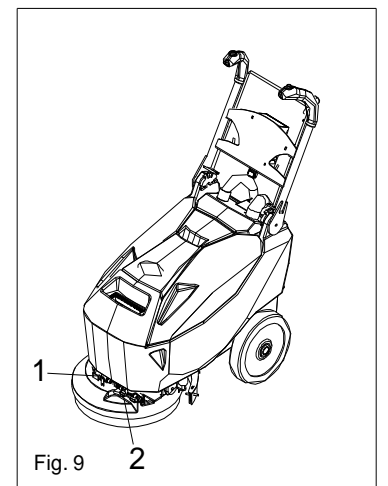
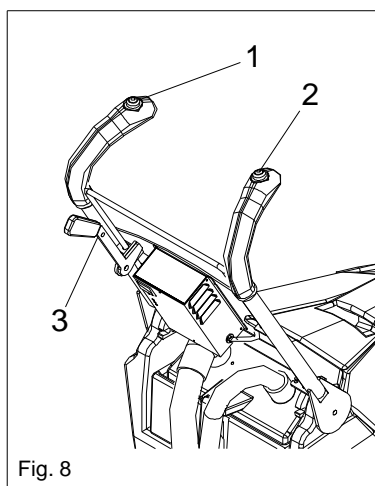
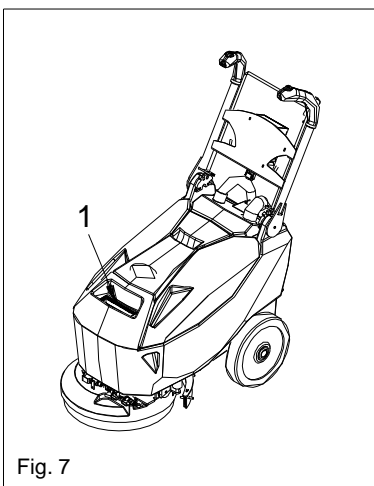
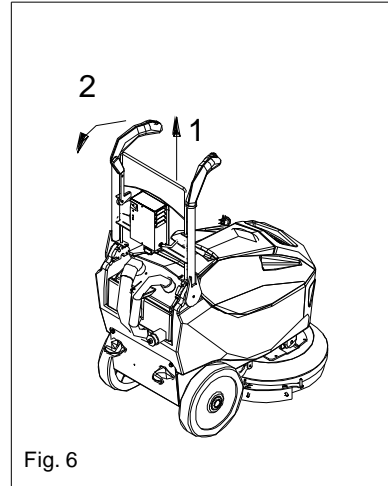
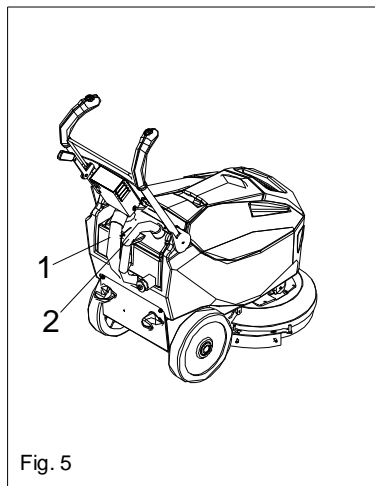
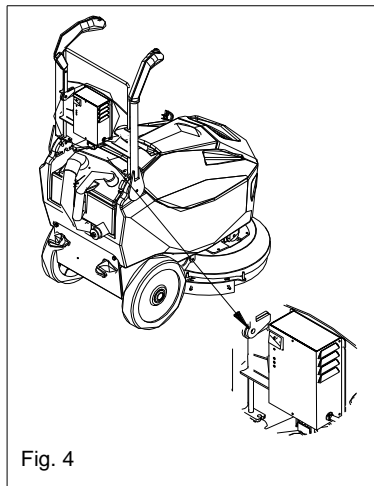
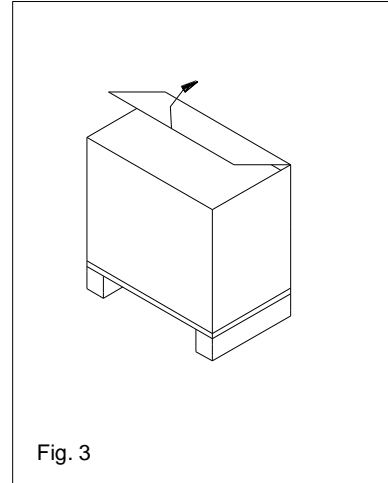
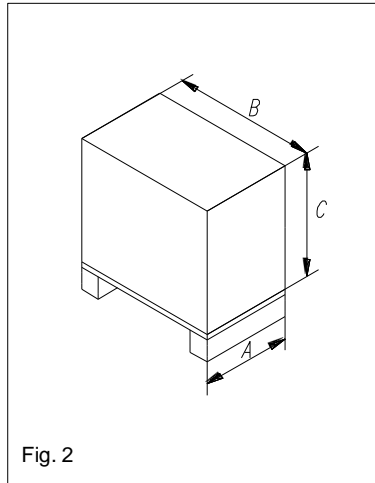
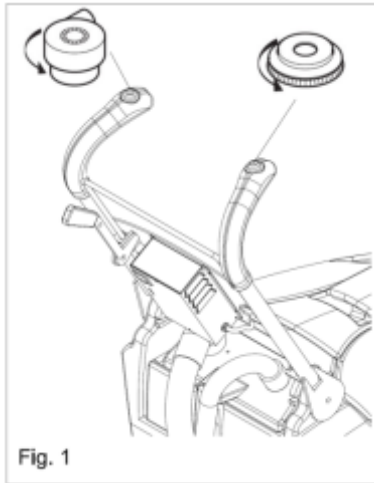
GEBRUIKSAANWIJZING

PERIODIEK ONDERHOUD

CONTROLEER	DAGELIJKS	WEKELIJKS	MAANDELIJKS	JAARLIJKS
Schoonmaken van de zuigslangen	V			
Schoonmaken van de zuigmondrubbers met een natte doek of afspoelen onder een waterkraan	V			
Legen en schoonspoelen van vuilwatertank en vlotter/filter systeem	V			
Controleer de stroomkabels op beschadigingen	V			
Reinig de vuilwatertank		V		
Controleer de kwaliteit van de zuigrubbers en wieltjes, zonodig vervangen of omdraaien van de zuigrubbers		V		
Reinig de solenoid		V		
Controleer de slijtage van de borstel en of deze schoon is			V	
Controleer de status van de zuigslangen			V	
Controleer afsluiterubbers (deksel)			V	
Reinig de schoonwatertank			V	
Controleer kabels een elektrische aansluitingen			V	
Reinig de motoren met luchtdruk, blaas deze uit.			V	
Controleer de koolborstels van de motoren op slijtage				V

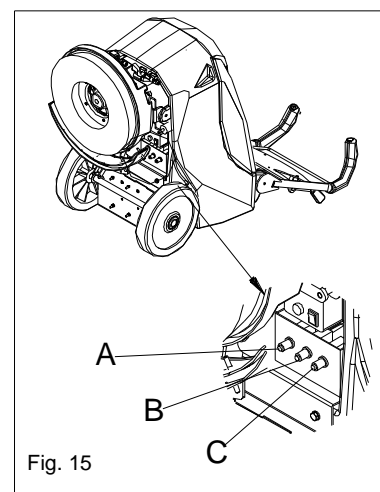
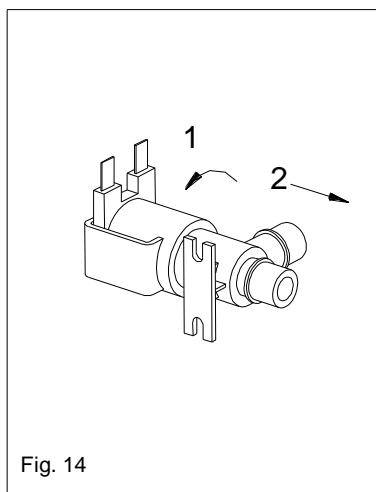
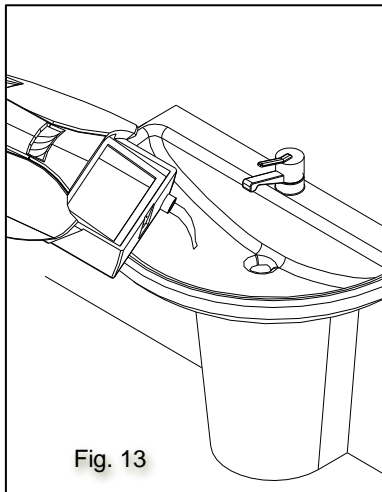
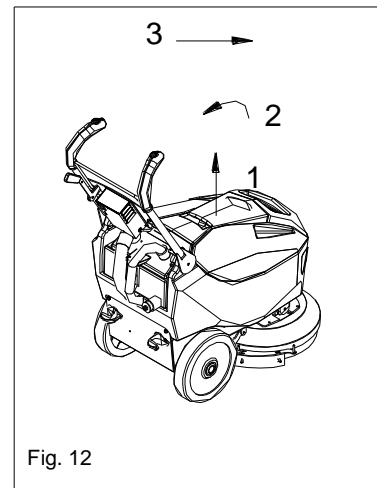
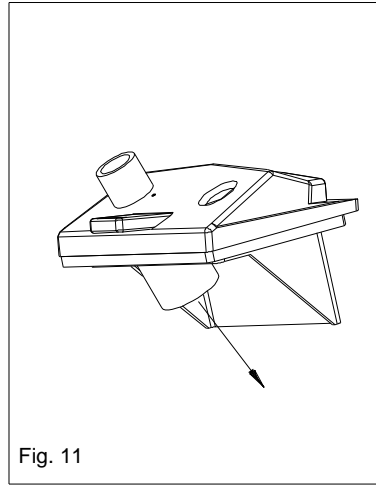
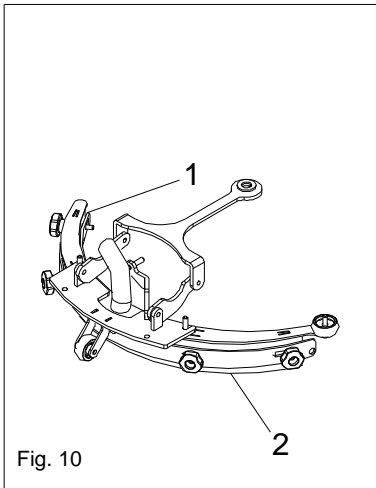
GRANDE BRIO 35 GEBRUIKSAANWIJZING

FOTO GALERIE



GRANDE BRIO 35

GEBRUIKSAANWIJZING



Technological Systems by Moro S.R.L.	Tel.: +39 0434 564167
Via Fratelli Zambon 9 – 33080 Fiume Veneto (PN)	Fax.: +39 0434 954069
www.tsmitaly.com	sales@tsmitaly.com

CE DICHIARAZIONE CE DI CONFORMITÀ
CE DECLARATION OF CONFORMITY

DE FABRIKANT

FABRIKANT TECHNOLOGICAL SYSTEMS BY MORO S.R.L.

ADRES: VIA FRATELLI ZAMBON 9 CAP 33080 Pr PN

WOONPLAATS: FIUME VENETO Nazione / Country ITALY

VERKLAART DAT DE MACHINE

Machine SCHROBZUIGMACHINE Model GRANDE BRIO

Serie nummer – Jaar

Denominazione Commerciale / Commercial Name GRANDE BRIO 35

Te gebruiken als INDUSTRIELE SCHOONMAAK

COMFORMEERT AAN:

Direttiva/Directive 2006/42/CE
Direttiva/Directive 2004/108/CE
Direttiva/Directive 2006/95/CE
Direttiva/Directive 89/391/CEE
Direttiva/Directive 85/374/CEE


REFEREERT AAN DE VOLGENDE STANDAARDS:

UNI EN ISO 14121-1
CE UN 60439/1

Document gemaakt:
Engineering
Plaats en datum

Fiume Veneto, _____

Verantwoordelijke/ Manager


Technological systems by Moro srl
Via Fratelli Zambon, 9 - Z.I. Praturlione
33080 Fiume Veneto (TV) - ITALY
Tel: +39 0434 954009
E-mail: info@tseitaly.com
PVA & C.F. 01409710094

De fabrikant


Technological systems by Moro srl
Via Fratelli Zambon, 9 - Z.I. Praturlione
33080 Fiume Veneto (TV) - ITALY
Tel: +39 0434 954009
E-mail: info@tseitaly.com
PVA & C.F. 01409710094

Legale Rappresentante / CEO
Gianpietro Moro